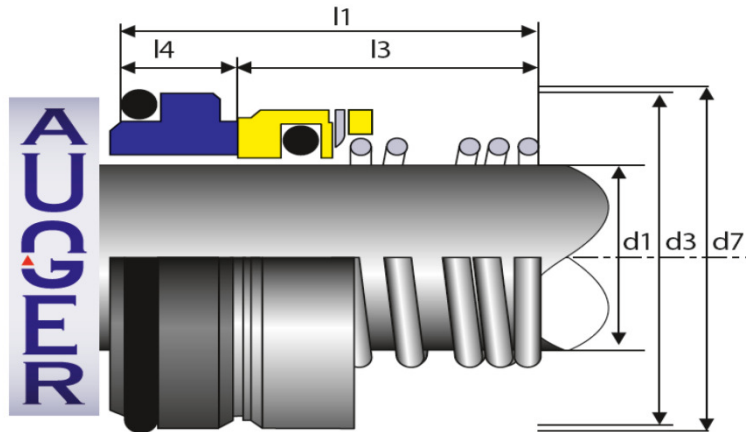


▶ AUGER SEAL



Op te geven gegevens :

In mm.

- asdiameter (d1)
- externe diameter van de rotor (d3)
- lengte van de rotor ontspannen (los gemeten)
- werklengte van de rotor (l3) (samengedrukt)
- externe diameter van de stationair, incl. o-ring of L-cup (d7)
- hoogte van de stationair gemeten van achter de oring (of l-cup) tot voorkant glijvlak.(l4)
- draairichting : rechts links onafhankelijk
- veren : single spring bladveer multispring andere

Medium :

PH :

Temperatuur :

Materialen : Rotor:..... Stationair:.....

Eventueel : soort pomp : centrifugaal, dompelpomp :

Eventueel : merk - type pomp

ROTORS :

Type dichting : zie www.auger.be: toon alle dichtingen



Balgseals



rechte veer



korte balg seal



konische veer



bladveer

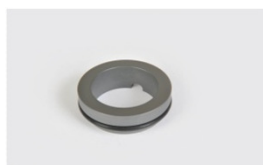
STATIONAIRS: Voorbeelden:



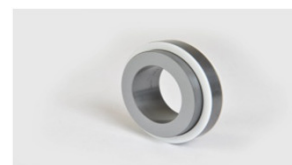
met o ring



met L-cup



met inkeping



andere